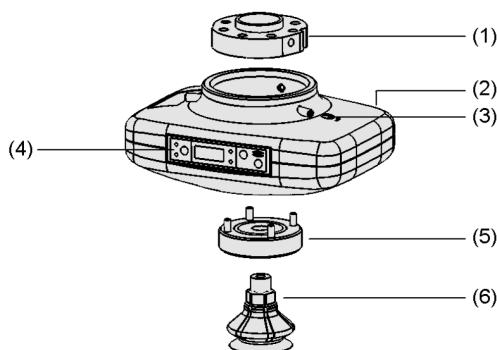


Set per la manipolazione RECB

Capacità di aspirazione fino a 57,2 l/min



Set per la manipolazione RECB



Design Set per la manipolazione RECB



Generatore di vuoto pneumatico RECB per la movimentazione di scatole di cartone

Codice modello Set per la manipolazione RECB

Idonei per applicazioni specifiche del settore

Applicazione

- Set per la manipolazione pronto per l'allacciamento per robot leggeri e robot basati su un intelligente generatore di vuoto pneumatico
- Include il generatore di vuoto, la flangia, la pinza di presa e il cavo di collegamento
- Manipolazione di pezzi assorbenti o porosi e irregolari, come il cartone
- Impiego in processi completamente automatizzati con cicli e tempi di evacuazione ridotti e nella collaborazione uomo-robot (ambiente MRK)

Struttura

- Piastra adattatore a flangia (1) per il collegamento meccanico al robot leggero o al Cobot
- Interfaccia elettrica tramite cavo con collegamento a spina M12-5 poli (2)
- Attacco per tubo flessibile aria compressa; opzionalmente anche sul lato posteriore (3)
- Display integrato con display a 7 segmenti (4)
- Flangia per il collegamento della pinza di presa (5)
- Ventose a soffiutto incluse (6)

Prodotti punti di forza

- Il set contiene tutti i componenti per il montaggio rapido di una pinza pronta per essere collegata
- Ad elevato rendimento, generazione di vuoto pneumatico consente tempi di ciclo brevi e un'elevata compensazione del rivestimento
- L'altezza totale ridotta consente il montaggio direttamente sul braccio del robot con una limitazione minima dell'altezza
- Controllo tramite uscite digitali robotizzate (I/O) o comunicazione tramite IO-Link

Set per la manipolazione RECB

Capacità di aspirazione fino a 57,2 l/min



1 – Denominazione in breve

| Codice | Modello |
|--------------|---------------------------|
| ROB-SET RECB | Set di manipolazione RECB |

2 – Posizionamento a riposo valvola aspirante

| Codice | Tipo |
|--------|-----------------------|
| NC | Chiuso senza corrente |

3 – Compatibilità

| Codice | Modello |
|--------|------------------|
| UR | Universal Robots |

Il set per la manipolazione RECB viene fornita non montata. La fornitura è costituita da:

- Generatore di vuoto elettrico RECB
- Piastre flangia FLAN-PL
- Ventosa SPB1

Pezzi di ricambio disponibili: generatore di vuoto pneumatico RECB, ventosa

Dati di ordinazione Set per la manipolazione RECB

| Tipo | N. articolo |
|--------------------|----------------|
| ROB-SET RECB NC UR | 10.02.03.00371 |

Dati di ordinazione Parti di ricambio Set per la manipolazione RECB

| Tipo | Parti di ricambio | N. articolo |
|--------------------|-----------------------|----------------------------|
| ROB-SET RECB NC UR | Kit pezzi di ricambio | ERS RECB 10.02.03.00372 |

Dati di ordinazione Accessori Set per la manipolazione RECB

| Tipo | Accessori | N. articolo |
|--------------------|---------------------|--|
| ROB-SET RECB NC UR | Cavo di connessione | ASK WB-M12-5 295 WB-M8-8 21.04.05.00823 |

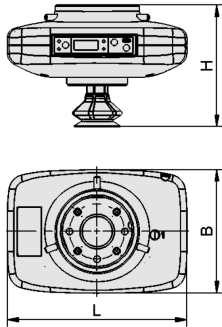
Dati tecnici Set per la manipolazione RECB

| Tipo | Capacità di aspirazione (max.) [l/min] | Grado evacuazione [%] | Consumo d'aria (aspir.) [l/min] | Allacciamento elettrico | Temp. ambiente [°C] | Peso [g] |
|--------------------|--|-----------------------|---------------------------------|-------------------------|---------------------|----------|
| ROB-SET RECB NC UR | 57,2 | 85 | 82 | Connettore M12, 5 pol | 0 ... 40 °C | 790 |

Set per la manipolazione RECB

Capacità di aspirazione fino a 57,2 l/min

Dati di costruzione Set per la manipolazione RECB



Dati di costruzione Set per la manipolazione RECB

| Tipo | Larghezza B [mm] | Altezza H [mm] | Lunghezza L [mm] |
|--------------------|------------------|----------------|------------------|
| ROB-SET RECB NC UR | 111 | 109,5 | 162 |